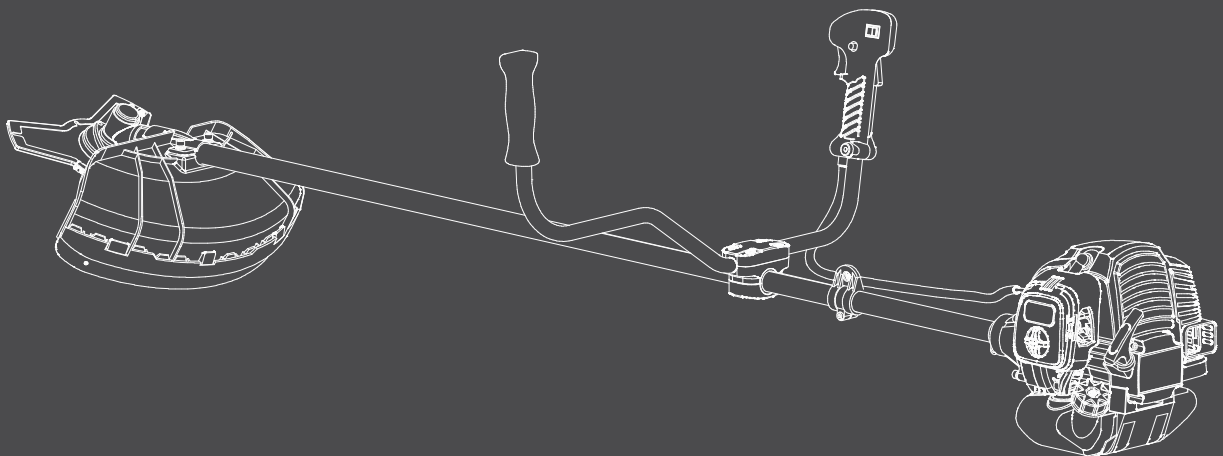


MOTOCOASA CU MOTOR IN 2 TIMPI HY-BC520 GT

INSTRUCTIUNI DE UTILIZARE

NOTA: Figurile si ilustratiile din acest manual sunt oferite doar pentru referinta si pot diferi fata de modelul dumneavoastra. Pot interveni modificari tehnice.



INFORMAȚII DESPRE SIMBOLURI



Înainte de utilizarea produselor noastre, vă rugăm să citiți acest manual cu atenție pentru a înțelege modul de utilizare corespunzător a unității noastre.



Instrucțiunile conținute în avertismentele din acest manual, marcate cu un simbol se referă la aspecte critice care trebuie luate în considerare pentru a preveni posibile vătămări corporale grave și, din acest motiv, vi se cere să citiți cu atenție toate aceste instrucțiuni și să le urmați fără greș.

ATENȚIE!

Această avertizare indică instrucțiuni care trebuie respectate pentru a preveni accidentele care ar putea duce la vătămări corporale grave sau la deces.

IMPORTANT!

Această avertizare indică instrucțiunile care trebuie respectate pentru a nu cauza avarie mecanică, defecțiuni sau deteriorare.

NOTĂ

Această avertizare menționează indicații utile în folosirea produsului.



Purtați întotdeauna cască și ochelari de protecție pentru a elimina riscul accidentării.



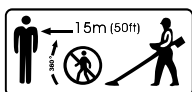
Purtați întotdeauna mănuși de protecție.



Purtați întotdeauna bocanci de protecție, nealunecoși.



Atenție la obiectele care pot zbura sau ricoșa.



Utilizatorul trebuie să se asigure că, în timpul lucrului, nicio persoană sau niciun animal să nu se apropie la mai puțin de 15 metri.



Garantarea unui nivel maxim de zgomot.

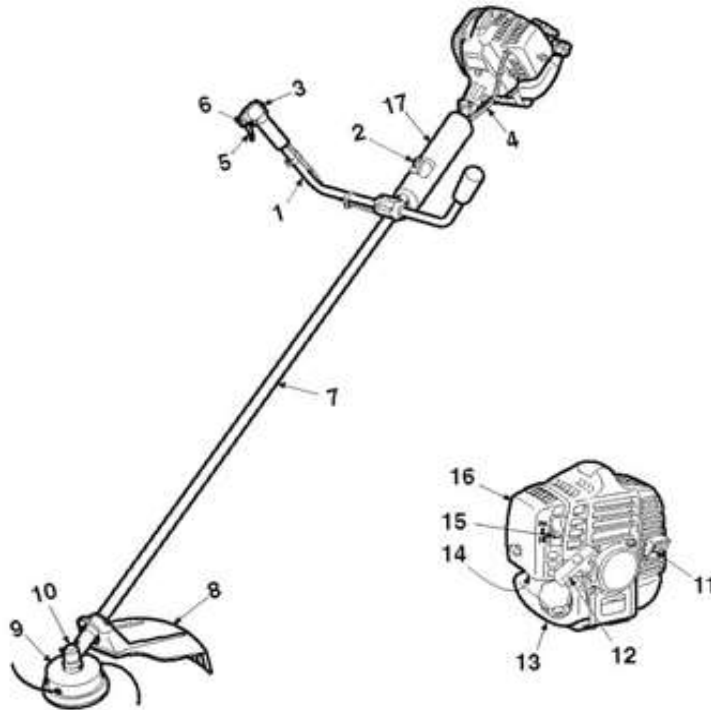


Aceasta masina functioneaza doar cu amestec benzina / ulei pentru motoare in 2 timpi.

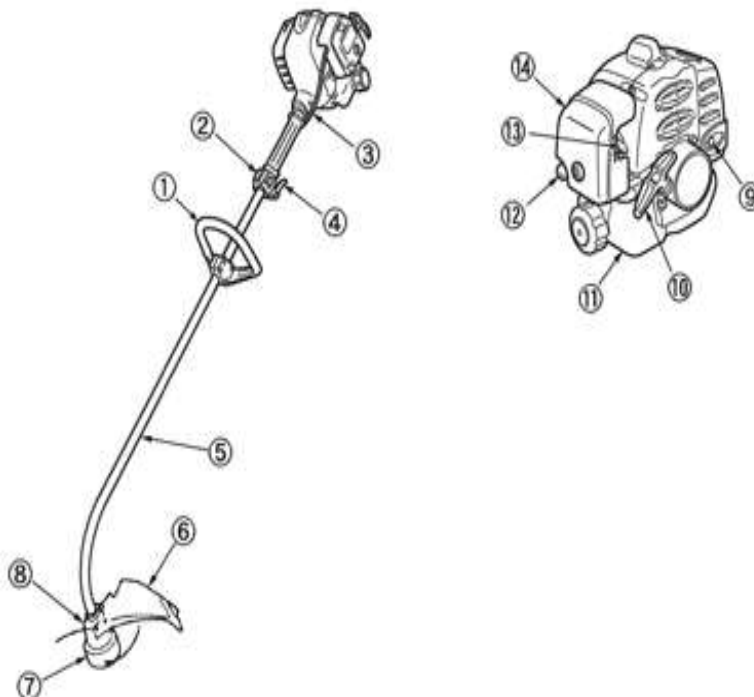
CUPRINS

1. IDENTIFICARE PIESELOR
2. ETICHETE DE AVERTIZARE PE APARAT
3. SIMBOLURI PE APARAT
4. RECOMANDĂRI PENTRU O FUNCȚIONARE SIGURĂ
5. CONFIGURARE
6. COMBUSTIBIL
7. FUNCȚIONARE
8. ÎNTREȚINERE
9. GHID DE DEPANARE

1. IDENTIFICARE PIESE



1. Mâner
2. Suport curea pentru umăr
3. Comutator de aprindere
4. Cablu de accelerație
5. Maneta accelerației
6. Buton setare clapeta de accelerație
7. Carcasa ax motor
8. Apărătoare resturi
9. Tamburul cablului de tăiere
10. Carcasă de transmisie
11. Dispozitiv parascânteii
12. Mâner demaror
13. Rezervor de combustibil
14. Pompă de amorsare
15. Manetă de șoc
16. Capac pentru filtrul de aer
17. Protector



1. Mâner buclă
2. Comutator de aprindere
3. Cablu de accelerație
4. Manetă de accelerație
5. Carcasa ax motor
6. Apărătoare resturi
7. Tamburul cablului de tăiere
8. Rulment
9. Dispozitiv parascânteii
10. Mâner demaror
11. Rezervor de combustibil
12. Pompă de amorsare
13. Manetă de șoc
14. Capac pentru filtrul de aer

2. ETICHETE DE AVERTIZARE PE APARAT

- 1) Citiți manualul de utilizare înainte de a folosi acest aparat.
- 2) Purtați protecție pentru cap, ochi și urechi.
- 3) Avertisment/ Atenție
- 4) Țineți toți copiii, participanții și ajutoarele la 15 metri distanță de aparatul de tăiere



IMPORTANT

Dacă eticheta de avertizare se desface sau devine murdară și imposibil de citit, trebuie să contactați dealerul de la care ați cumpărat produsul pentru a comanda noi etichete și a le aplica în locațiile necesare.

ATENȚIE

Nu modificați niciodată aparatul de tăiere.

Nu vom garanta aparatul, dacă utilizați aparat de tăiere remodelat sau nu respectați utilizarea corectă scrisă în manual.

3. SIMBOLURI PE APARAT

Pentru o utilizare și întreținere în siguranță, simbolurile sunt marcate în relief pe aparat. Conform acestor indicații, vă rugăm să aveți grijă să nu greșiți.

(a) Portul pentru a alimenta „MIX BENZINĂ”

Poziție: CAPAC REZERVOR DE COMBUSTIBIL



(b) Direcția de închidere a pornirii

Poziție: CAPAC FILTRU DE AER



(c) Direcția de deschidere a pornirii

Poziție: CAPAC FILTRU DE AER



4. RECOMANDĂRI PENTRU O FUNCȚIONARE SIGURĂ



1. Citiți cu atenție acest manual până când înțelegeți complet și urmați toate instrucțiunile de siguranță și operare.
2. Păstrați acest manual la îndemână, astfel încât să îl puteți consulta mai târziu, ori de câte ori apar întrebări. Rețineți, de asemenea, dacă aveți întrebări la care nu puteți răspunde aici, contactați dealerul de la care ați achiziționat produsul.
3. Aveți întotdeauna grijă să includeți acest manual atunci când vindeți, împrumutați sau transferați în alt mod proprietatea acestui produs.



4. Nu lăsați niciodată să folosească aparatul, copiii sau orice altă persoană, incapabilă să înțeleagă complet instrucțiunile din manual.

■ CONDIȚII DE LUCRU

1. Când utilizați produsul, trebuie să purtați îmbrăcăminte și echipament de protecție adecvat.



- (1) Cască
- (2) Protecții pentru urechi
- (3) Ochelari de protecție sau protecție pentru față
- (4) Mănuși de lucru groase
- (5) Cizme de lucru cu talpă antiderapantă

2. Când utilizați produsul ar trebui să aveți cu dumneavoastră:

- (1) Instrumente și documentele atașate

- (2) Rezervă de combustibil corespunzător
- (3) Lama de rezervă sau fir de nailon
- (4) Lucruri pentru notificarea zonei de lucru (frânghie, semne de avertizare)
- (5) Fluier (pentru colaborare sau de urgență)
- (6) Topor sau ferăstrău (pentru îndepărtarea obstacolelor)

3. Nu purtați haine desfăcute, bijuterii, pantaloni scurți, sandale sau mergi desculț. Nu purtați nimic care ar putea fi prins de o parte mobilă a aparatului. Protejați părul, astfel încât să fie lungimea acestuia peste nivelul umărului.



■ CIRCUMSTANȚE DE LUCRU

1. Nu porniți niciodată motorul în interiorul unei încăperi sau clădiri închise. Gazele de evacuare conțin monoxid de carbon periculos.



2. Nu folosiți niciodată produsul:

- a. Când pământul este alunecos sau când nu puteți menține o poziție de echilibru.
- b. Noaptea, în perioade cu ceață abundentă sau în oricare alte perioade în care câmpul dumneavoastră vizual poate fi limitat și ar fi dificil să obțineți o vedere clară a zonei de lucru.



c. În timpul furtunilor cu ploaie și fulgere, în perioadele cu vânt puternic sau în alte momente în care condițiile meteorologice ar putea face nesigură utilizarea produsului.

■ PLAN DE LUCRU

1. Nu trebuie să utilizați niciodată produsul când sunteți sub influența băuturilor alcoolice, atunci când sunteți epuizat sau dormit insuficient, când suferiți de somnolență ca urmare a



luării unui medicament antitermic sau în orice alt moment când există posibilitatea ca judecata dumneavoastră să fie afectată sau este posibil să nu puteți utiliza produsul în mod corespunzător și în siguranță.

2. Când planificați programul de lucru, lăsați mult timp de odihnă. Limitați perioada de timp în care produsul urmează să fie utilizat în mod continuu undeva în jur de 30-40 de minute pe sesiune și luați 10-20 de minute de odihnă între sesiunile de lucru. De asemenea, încercați să mențineți timpul total de muncă desfășurat într-o singură zi la 2 ore sau mai puțin.



ATENȚIE!

1. Dacă nu respectați timpul de lucru sau modul de lucru (Consultați UTILIZARE PRODUS), ar putea apărea leziuni de stres repetitive (RSI). Dacă simțiți disconfort, roșeață și umflare a degetelor sau a oricărei alte părți ale corpului, consultați un medic înainte de a se agrava.



2. Pentru a evita reclamațiile legate de zgomot, în general, folosiți produsul între orele 8 a.m. și 5 p.m. în zilele săptămânii și 9 a.m. și 5 p.m. la sfârșit de săptămână.

NOTĂ

Verificați și respectați reglementările locale privind nivelul de sunet și orele de operare pentru produs.

■ ÎNAINTE DE A PORNII MOTORULUI

1. Zona aflată într-un perimetru de 50 de picioare (15 m) de persoana care folosește produsul trebuie considerată o zonă periculoasă în care nimeni nu ar trebui să intre. Dacă este necesară o frânghie de avertizare galbenă, semnele de avertizare trebuie amplasate în jurul perimetrului zonei. Atunci când munca trebuie să fie efectuată simultan de două sau mai multe persoane, trebuie de asemenea să aveți grijă să priviți în mod constant în jur sau să verificați în orice caz prezența și

locațiile altor persoane care lucrează, astfel încât să se mențină o distanță între fiecare persoană, suficientă pentru a asigura siguranța.



2. Verificați starea zonei de lucru pentru a evita orice accident prin lovirea de obstacole ascunse, cum ar fi cioturi, pietre, cutii.

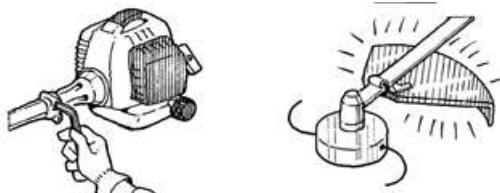
IMPORTANT

Îndepărtați orice obstacol înainte de a începe munca.

3. Verificați întreaga unitate dacă există elemente de fixare libere și scurgeri de combustibil. Asigurați-vă că aparatul de tăiere este montat și fixat corect.

4. Asigurați-vă că apărătoarea împotriva resturilor este bine fixată în pe poziție.

5. Dacă capul tăietor este lama metalică, schimbați poziția apărătorii și a mânerului și atașați cureaua de umăr. Înainte de a porni motorul, reglați cureaua ghidonului în jurul taliei, în poziția în care mâna stângă poate ține confortabil mânerul.

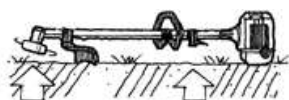


■ PORNIRE MOTOR

1. Țineți persoanele din apropiere și animalele la cel puțin 15 metri distanță de punctul de funcționare. Dacă sunteți abordat, opriți imediat motorul.



2. Produsul este echipat cu un mecanism de ambreiaj centrifugal, astfel încât atașamentul de tăiere s-ar putea roti imediat ce motorul este pornit. Când porniți motorul, așezați produsul pe pământ într-o zonă plată curată și țineți-l bine pe loc, astfel încât să vă asigurați că nici partea de tăiere, nici clapeta nu intră în contact cu niciun obstacol la pornirea motorului.



AVERTIZARE

Asigurați-vă că accelerația este în poziția de repaus.

Nu așezați niciodată clapeta de accelerație în poziția de viteză mare sau la jumătatea poziției clapetei de accelerație (poziția de blocare a clapetei de accelerație) atunci când porniți motorul.

3. După pornirea motorului, verificați să vă asigurați că dispozitivul de tăiere nu se mai rotește atunci când clapeta este deplasată complet înapoi la poziția inițială (poziția inactivă). Dacă continuă să se rotească chiar și după ce accelerația a fost mutată complet înapoi, opriți motorul și duceți aparatul la distribuitorul de service pentru reparații.

■ UTILIZARE PRODUS

IMPORTANT

Tăiați numai materialele recomandate de producător. Și utilizați numai pentru sarcinile explicate în manual.



1. Strângeți ferm mânerul cu ambele mâini, folosind întreaga mână. Așezați-vă picioarele ușor deoparte (ușor mai depărtate decât lățimea umerilor), astfel încât greutatea dumneavoastră să fie distribuită uniform pe ambele picioare și asigurați-vă întotdeauna o poziție de echilibru, uniformă în timpul lucrului.



2. Mențineți partea de tăiere sub nivelul taliei.

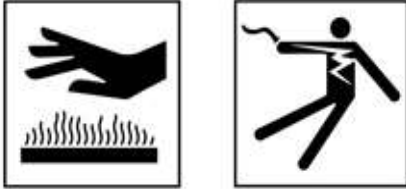
3. Mențineți viteza motorului la nivelul necesar pentru a efectua lucrări de tăiere și nu măriți niciodată viteza motorului peste nivelul necesar.

4. Dacă aparatul începe să se zdruncine sau să vibreze, opriți motorul și verificați întregul aparat. Nu-l folosiți până când problema nu a fost corectată.

5. Păstrați toate părțile corpului departe de partea rotativă de tăiere și de suprafețele fierbinți.



6. Nu atingeți niciodată toba, bujia sau alte părți metalice ale motorului în timp ce motorul funcționează sau imediat după oprirea motorului. Dacă faceți acest lucru, poate duce la arsuri grave sau șocuri electrice.



ATENȚIE

1. Protejați-vă de situații periculoase în orice moment. Avertizați adulții să țină animalele de companie și copiii departe de zonă. Fiți atent dacă sunteți abordat. Lezarea poate rezulta din resturile proiectate.

2. Dacă cineva vă strigă sau vă întrerupe în timp ce lucrați, asigurați-vă întotdeauna că opriți motorul înainte de a vă întoarce.

■ ÎNTREȚINERE

1. Pentru a menține produsul în stare de funcționare corectă, efectuați operațiunile de întreținere și verificare descrise în manual la intervale regulate.

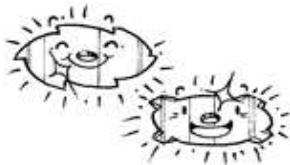


2. Aveți întotdeauna grijă să opriți motorul înainte de a efectua proceduri de întreținere sau verificare.

(1) Verificare bună!

AVERTIZARE

Piesele metalice ating temperaturi ridicate imediat după oprirea motorului.



■ MANIPULAREA COMBUSTIBILULUI

1. Motorul produsului HYUNDAI este proiectat să funcționeze cu combustibil mixt care conține benzină puternic inflamabilă. Nu depozitați niciodată cutii de combustibil și nu reumpleți rezervorul unității în niciun loc unde există un cazan, o sobă, un foc de lemne, scântei electrice, scântei de sudură sau orice altă sursă de căldură sau foc care ar putea aprinde combustibilul.



2. Nu fumați niciodată în timpul funcționării unității sau reumplerii rezervorului de combustibil.

3. Când umpleți rezervorul, opriți întotdeauna motorul și lăsați-l să se răcească. Aruncați o privire atentă în jur pentru a vă asigura că nu există scântei sau flăcări deschise nicăieri în apropiere înainte de realimentare.

(1) Reumpleți după răcirea motorului



4. Ștergeți complet combustibilul vărsat folosind o cârpă uscată dacă există vreo deversare de combustibil în timpul realimentării.

5. După realimentare, înșurubați strâns capacul de combustibil pe rezervorul de combustibil și apoi duceți aparatul la un loc 10 de picioare (3 m) sau mai departe de locul în care a fost alimentat înainte de a porni motorul.

■ TRANSPORT

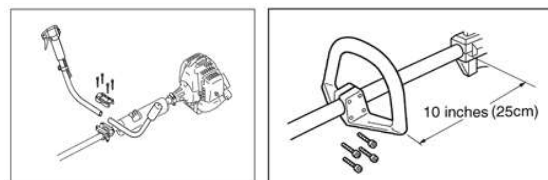
1. Când transportați manual aparatul, dacă este necesar, acoperiți partea de tăiere, ridicați aparatul și fiți atent la lamă.

2. Nu transportați niciodată aparatul pe drumuri accidentate pe distanțe lungi cu vehiculul fără a scoate tot combustibilul din rezervorul de combustibil. Dacă face acest lucru, combustibilul s-ar putea scurge din rezervor în timpul transportului.

5. CONFIGURARE

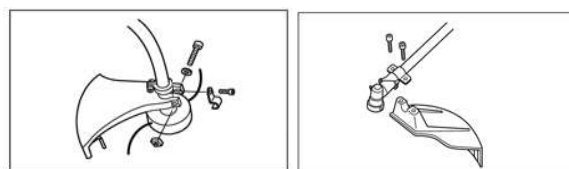
■ INSTALAREA MANETEI

Montați mânerul pe țeava axului și fixați-l într-o poziție care vă este confortabilă.



■ INSTALARE APĂRĂTOARE RESTURI

Acest model vine în pachet deja cu apărătoarea reziduurilor deja montată.

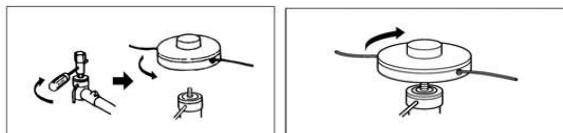


Puneți protecția resturilor pe cutia de transmisie, fixați-o cu șuruburile și feroneria furnizate.

■ INSTALAREA CAPULUI DE TĂIERE

• Acest model vine în pachet deja cu capul de tăiere deja montat.

1. În timp ce blocați pinionul axului, introducând instrumentul furnizat în suportul superior de pe cutia de transmisie, slăbiți și îndepărtați piulița hexagonală (cu filet pe stânga).



2. Montați tamburul cu fir la axul pinionului pe deasupra suporturilor. Strângeți-l manual.

■ ECHILIBRAREA APARATULUI

1. Puneți cureaua și atașați aparatul la cureaua.

2. Glisați clemă în sus sau în jos până când aparatul se echilibrează capul de tăiere să atingă solul.



6. COMBUSTIBIL

ATENȚIE

• Benzina este foarte inflamabilă. Evitați fumatul sau apropierea de flăcări sau scânteii, lângă combustibil. Asigurați-vă că opriți motorul și lăsați-l să se răcească înainte de a alimenta aparatul. Alegeți terenul liber, în aer liber, pentru folosirea combustibilului și deplasați-vă la cel puțin 3 m (10 ft) de punctul de alimentare înainte de a porni motorul.



• Motoarele sunt lubrificate cu ulei special concepute pentru motoare pe benzină în 2 timpi, răcite cu aer. Utilizați ulei de calitate etichetat expres pentru utilizarea motoarelor în 2 timpi, răcite cu aer.

• Nu folosiți ulei mixt BIA sau TCW (pentru motoarele în 2 timpi cu răcire cu apă).

■ PROPORȚIE AMESTEC RECOMANDAT

BENZINĂ 25 : ULEI 1



■ CUM SĂ AMESTECAȚI COMBUSTIBIL

IMPORTANT

1. Măsurați cantitățile de benzină și ulei care trebuie amestecate.

2. Introduceți o parte din benzină într-un recipient curat, aprobat.

3. Turnați tot uleiul și agitați bine.

4. Turnați în restul de benzină și agitați din nou timp de cel puțin un minut. Deoarece unele uleiuri pot fi dificil de agitat în funcție de ingredientele uleiului, este necesară o agitație suficientă pentru ca motorul să dureze mult timp. Dacă agitația este insuficientă există un pericol crescut de aprindere timpurie a pistonului din cauza amestecului anormal slab.

5. Puneți o indicație clară pe exteriorul containerului pentru a evita amestecarea cu alte recipiente.

■ ALIMENTAREA CU COMBUSTIBIL A UNITĂȚII

1. Desfaceți și îndepărtați capacul de combustibil. Păstrați capacul și buza rezervorului curate.

2. Introduceți combustibilul în rezervorul de combustibil la 80% din capacitatea totală.

3. Fixați capacul de combustibil în siguranță și ștergeți orice deversare de combustibil din jurul aparatului.

AVERTIZARE

1. Alegeți un teren liber pentru folosirea combustibilului.

2. Îndepărtați-vă la cel puțin 3 metri de punctul de alimentare înainte de a porni motorul.

3. Opriti motorul înainte de a alimenta aparatul. În acel moment, asigurați-vă că agitați suficient benzina amestecată în recipient.

PENTRU DURATA DE VIAȚĂ A MOTORULUI DVS. EVITAȚI:

1. CARBURANT FĂRĂ ULEI (BENZINĂ BRUTĂ) - Acesta va provoca foarte repede deteriorarea severă a pieselor interne ale motorului.

2. Carburant neconform - Poate provoca deteriorarea cauciucului și/ sau a pieselor din plastic și întreruperea lubrifierii motorului.

3. ULEI PENTRU UTILIZAREA MOTORULUI CU 4 CICLURI - Poate provoca aprinderea bujiei, blocarea portului de evacuare sau lipirea inelului pistonului (calarea motorului).

4. Combustibilii micști care au fost lăsați neutilizați pentru o perioadă de o lună sau mai mult pot bloca carburatorul și poate face ca motorul să nu funcționeze corect.

5. În cazul păstrării produsului o perioadă lungă de timp, curățați rezervorul de combustibil după ce l-ați golit. Apoi, porniți motorul și goliți carburatorul de combustibilul rămas.

În cazul casării recipientului de ulei mixt folosit, aruncați-l doar pe un loc de depozitare autorizat.

7. FUNCȚIONARE

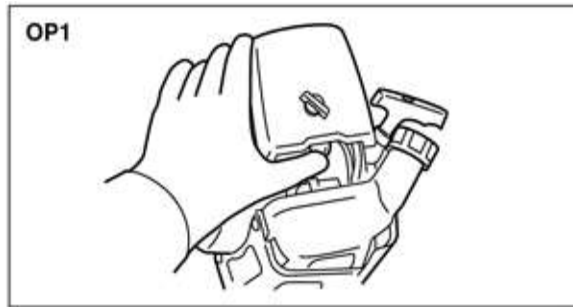
■ PORNIRE MOTOR

AVERTIZARE

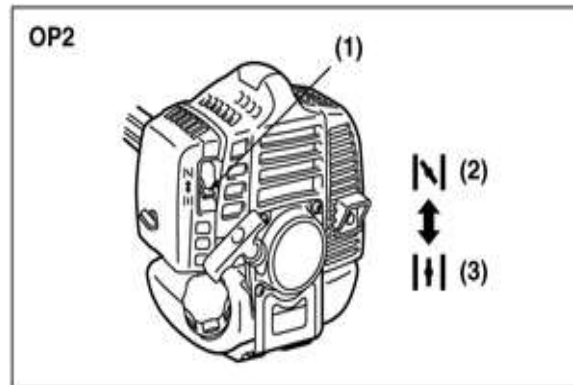
Capul de tăiere va începe să se rotească când motorul pornește.

1. Așezați aparatul pe un loc plat și ferm. Mențineți capul de tăiere pe sol și îndepărtați obiectele din jur, deoarece acesta va începe să se rotească la pornirea motorului.

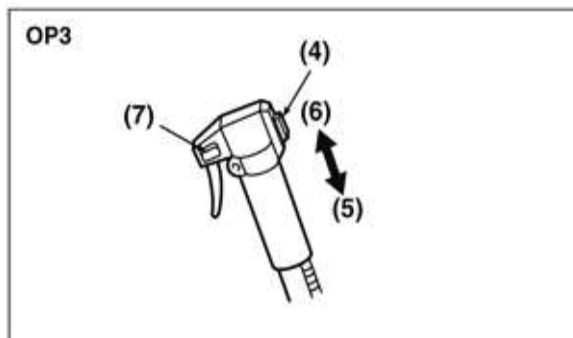
2. Presați pompa de pornire de mai multe ori până când se inundă cu combustibilul tubul liber. (OP1)



3. Mutați maneta de șoc în poziția închis. (OP2)



4. Setezi comutatorul de aprindere în poziția „Start”. În timp ce trageți mânerul demarolului, apăsați butonul supapei de



reglare a debitului și eliberați clapeta de accelerație, apoi maneta de reglare este în „Poziția de pornire”. (OP3)

5. În timp ce țineți ferm aparatul, trageți frânghia de pornire rapid până când motorul pornește. (OP4)



- (1) maneta de pornire (2) închidere
(3) deschideți (4) întrerupător de aprindere
(5) pornire (6) oprire
(7) buton supapă de reglare a debitului

IMPORTANT

- Evitați să trageți funia pînă la capăt sau să o mulinați eliberând mânerul. Astfel de acțiuni pot provoca defecțiuni de pornire.

6. Mutați maneta de pornire în jos pentru a deschide șocul. Și reporniți motorul. (OP2)

7. Lăsați motorul să se încălzească timp de câteva minute înainte de începerea funcționării.

NOTĂ

1. Când reporniți motorul imediat după oprirea acestuia, lăsați șocul deschis.

2. Supra-șocul poate face motorul greu de pornit din cauza excesului de combustibil. Când motorul nu a reușit să pornească după mai multe încercări, deschideți șocul și repetați trăgând frânghia sau scoateți bujia și uscați-o.

■ OPRIRE MOTOR (OP3)

1. Eliberați maneta de reglare și porniți motorul pentru 30 sec.

2. Mutați comutatorul de contact în poziția STOP.

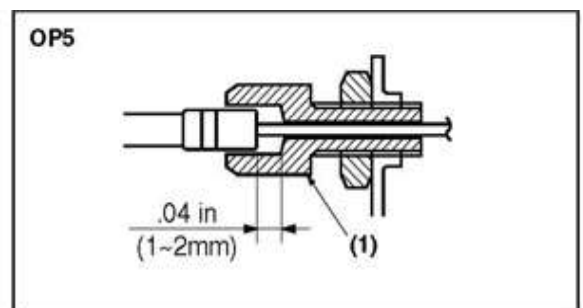
IMPORTANT

- Cu excepția unei situații de urgență, evitați oprirea motorului în timp ce trageți maneta de accelerație.

■ REGLAREA CABLULUI DE ACCELERARE

- Jocul normal este de 1 sau 2 mm atunci când este măsurat la capătul carburatorului. Reajustați cu ajustorul de cablu, după cum este necesar. (OP5)

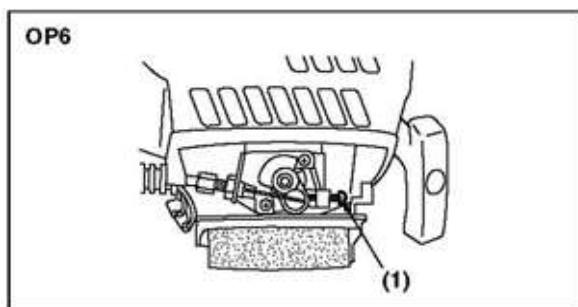
(1) ajustor de cablu



■ REGLAREA TURAȚIEI DE RELANTI (OP6)

1. Când motorul tinde să se oprească frecvent în modul relanti, rotiți șurubul de reglare în sensul acelor de ceasornic.
2. Când capul de tăiere continuă să se rotească după eliberarea declanșatorului, rotiți șurubul de reglare în sens invers acelor de ceasornic.

(1) șurub de reglare la relanti



NOTĂ

- Încălziți motorul înainte de a regla viteza la relanti.

■ MUNCĂ DE TĂIERE (UTILIZARE TAMBURULUI CU FIR)

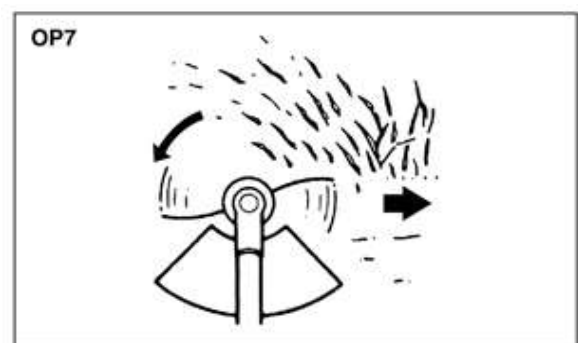
AVERTISMENT

1. Purtați întotdeauna protecție pentru ochi, cum ar fi ochelari de protecție. Nu vă aplecați niciodată peste capul de tăiere rotativ. Pietrele sau alte resturi ar putea fi aruncate în ochi și față și pot provoca vătămări personale grave.
2. Utilizați apărătoarea de reziduuri în orice moment când funcționează aparatul.

TUNDERE IARBĂ

Amintiți-vă întotdeauna că TIP-ul cablului face tăierea. Vei obține rezultate mai bune, fără a aglomera firul în zona de tăiere. Permiteți aparatului să tundă în ritm propriu.

1. Țineți aparatul astfel încât capul să nu fie pe pământ și să fie înclinat cu aproximativ 20 grade spre direcția de rotire. (OP7)



2. Puteți evita resturile aruncate prin rotire de la stânga la dreapta.
3. Folosiți o acțiune lentă și deliberată pentru a tăia vegetația mai groasă. Viteza de tăiere va depinde de materialul tăiat.

Vegetația mai groasă va necesita o acțiune mai lentă decât vegetația mai subțire.

4. Nu balansați niciodată aparatul atât de tare, încât să riscați să vă pierdeți echilibrul sau controlul asupra unității.
5. Încercați să controlați mișcarea de tăiere cu șoldul, mai degrabă decât să plasați volumul complet de muncă pe braț și mâini.
6. Luați măsuri de precauție pentru a evita ca firele, iarba și buruienile moarte, uscate, cu tulpină lungă să nu se înfășoare în jurul tamburului. Astfel de materiale pot bloca tamburul și pot face ca ambreiajul să patineze, ducând la deteriorarea sistemului de ambreiaj dacă este repetat frecvent.

REGLAREA LUNGIMII CABLULUI

- Aparatele dumneavoastră de tăiere sunt prevăzute cu un cap de cablu de nylon de tip semi-auto care permite operatorului să elibereze firul, fără a opri motorul. Când firul se scurtează, loviți ușor capul tamburului de pământ în timp ce turați motorul la maxim.
- De fiecare dată când capul tamburului este lovit, firul se lungește cu aproximativ 1 inch (25,4 mm). Pentru un rezultat mai bun, atingeți capul tamburului de pământ brut sau de sol dur. Evitați să tăiați iarbă groasă și înaltă, deoarece motorul se poate opri din cauza supraîncălzirii.

8. ÎNTREȚINERE

■ PUNERE CABLULUI DE TĂIERE

1. Pentru înlocuirea firului, utilizați un fir cu diametru de 0,095 in (2,4 mm). Bobina are capacitatea să mulinați un cablu de până la 20 ft (6 m) pe tamburul de 4". Evitați să folosiți un fir mai lung, deoarece poate reduce performanțele de tundere.

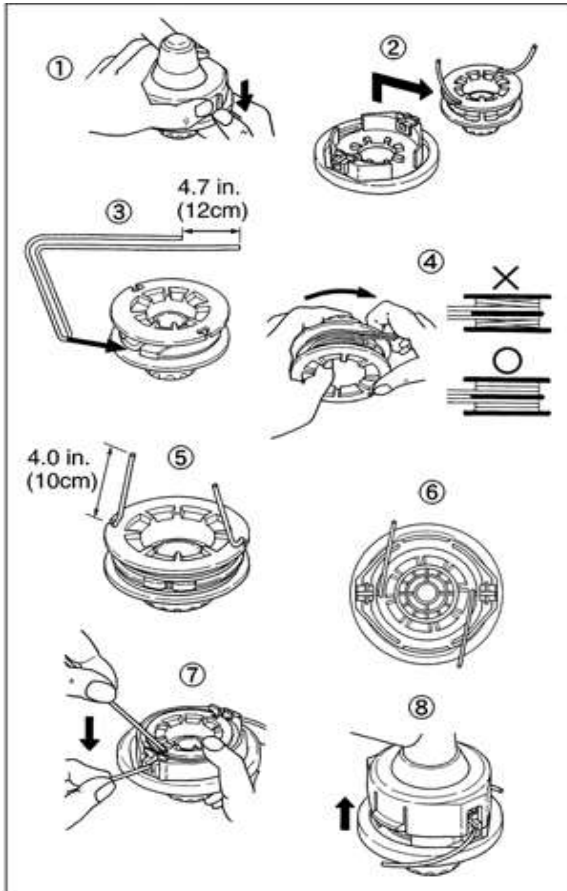
AVERTISMENT

Din motive de siguranță, nu utilizați fir metalic.

2. Apăsăți clemele de pe ambele părți ale carcasei bobinei pentru a deconecta capacul de jos.
3. Scoateți bobina și aruncați firul vechi. Îndoțiți firul nou, astfel încât o jumătate de fir să fie mai mică cu 4,7 in (12 cm) decât o altă jumătate. Și apoi îl introduceți, în fanta poziționată la jumătatea bobinei.
4. Înfășurați cablul în direcția corectă, așa cum este indicat pe bobină.
5. Agățați fiecare capăt al cablului în fanta de pe marginea bobinei, apoi puneți capetele prin ochelii de pe carcasă. Asigurați-vă că arcul și șaibele sunt pe poziție.
6. În timp ce țineți bobina în carcasă, trageți capetele cablului pentru a le elibera din fantă.
7. Aliniați fanta de pe capacul de jos cu clemele de pe carcasă, apăsați capacul pe carcasă până când face clic.

AVERTISMENT

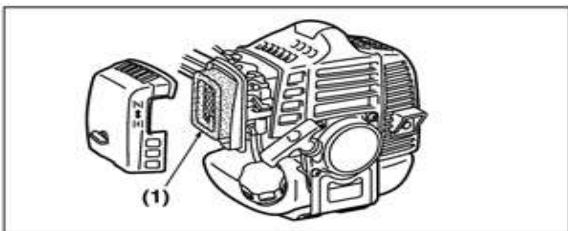
- **Asigurați-vă că motorul s-a oprit și este rece înainte de a efectua orice intervenție la aparat. Contactul cu capul tăietor în mișcare sau cu toba fierbinte poate duce la vătămări corporale.**



■ FILTRU DE AER

• Filtrul de aer, dacă este înfundat, va reduce performanța motorului. Verificați și curățați elementul filtrant de apă caldă și săpun, după cum este necesar. Uscați complet înainte de montare. Dacă elementul este rupt sau micșorat, înlocuiți-l.

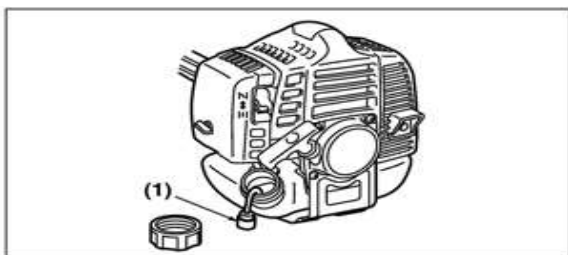
(1) filtru de aer



■ FILTRU DE CARBURANT

• Când motorul mai are combustibil puțin, verificați capacul de combustibil și filtrul de combustibil dacă au blocaje.

(1) filtru de combustibil



IMPORTANT

• Rețineți că utilizarea unei bujii, alta decât cele desemnate, poate duce la eșecul motorului de a funcționa corect sau la încălzirea și deteriorarea motorului.

• Pentru a monta bujia, înfiletați mai întâi bujia cu ajutorul degetelor, apoi strângeți-l cu un sfert de rotație mai mult cu o cheie tubulară.

Moment de strângere a bujiei: 87-104 in-lbs (9.8-11.8 N.m.)

■ TOBĂ DE EȘAPAMENT

AVERTIZARE

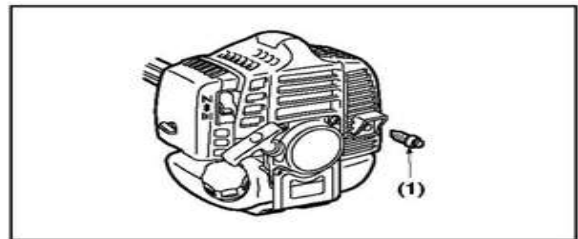
• Verificați periodic, toba de eșapament pentru elemente de fixare slăbite, orice deteriorare sau coroziune. Dacă se constată vreun semn de scurgere de evacuare, opriți utilizarea aparatului și reparați-l imediat.

• Rețineți că nerespectarea acestui lucru poate duce la incendierea motorului.

■ CAMERĂ DE SCÂNTEI

• Toba de eșapament este echipată cu o cameră de scântei pentru a împiedica carbonul roșu fierbinte să iasă din orificiul de evacuare. Inspectați periodic și curățați dacă este necesar cu o perie de sârmă.

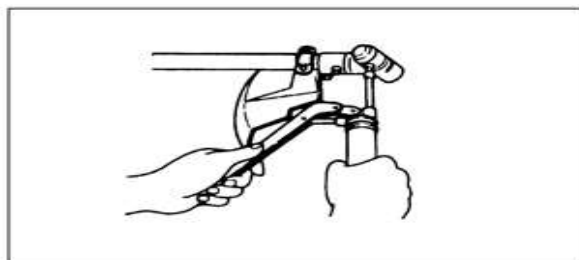
(1) cameră de scântei



■ CARCASA CUTIEI DE TRANSMISIE

• Angrenajele reductoare sunt lubrifiate cu grăsime multifuncțională pe bază de litiu în carcasa cutiei de transmisie. Gresați cu unsoare nouă la fiecare 25 de ore de utilizare sau mai des, în funcție de starea locului de muncă.

• Îndepărtați șurubul lateral din cutia de transmisie opusă niplului de unsoare înainte de a introduce noua grăsime, în vederea aranjării ieșirii grăsimii vechi.



■ ADMISIE AERISIRE RĂCIRE CU AER

ATENȚIE

• Nu atingeți niciodată cilindrul, toba de eșapament sau bujiile cu mâinile goale imediat după oprirea motorului.

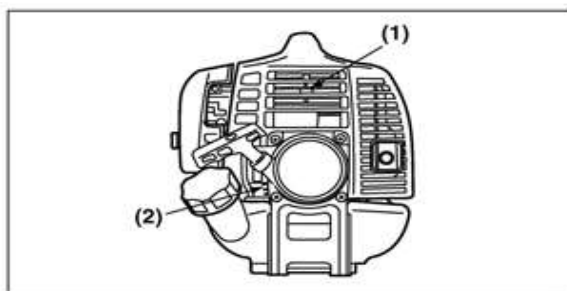
Motorul poate deveni foarte cald atunci când funcționează, iar acest lucru poate duce la arsuri severe.

- Când verificați aparatul pentru a vă asigura că este în regulă înainte de folosire, verificați zona din jurul tobei de eșapament și îndepărtați așchiile sau frunzele de lemn care s-au atașat la aparatul de tăiere. Nerespectarea acestui lucru ar putea determina ca toba de eșapament să se supraîncălzească și, la rândul său, acest lucru ar putea determina motorul să ia foc. Înainte de utilizare, asigurați-vă întotdeauna că toba de eșapament este curată și lipsită de așchii de lemn, frunze și alte deșeururi.

- Verificați intrarea orificiului de răcire a aerului și zona din jurul aripioarelor de răcire a cilindrilor după fiecare 25 de ore de utilizare pentru blocare și îndepărtați deșeurile care s-au atașat singure la motocoasă. Rețineți că este necesar să îndepărtați capacul motorului prezentat pentru a putea vizualiza partea superioară a cilindrului.

IMPORTANT

- Dacă deșeurile se blochează și provoacă blocarea în jurul intrării orificiului de răcire a aerului sau între aripioarele



cilindrului, acesta poate provoca supraîncălzirea motorului și, la rândul său, poate provoca o defecțiune mecanică a motocoasei.

(1) cilindru

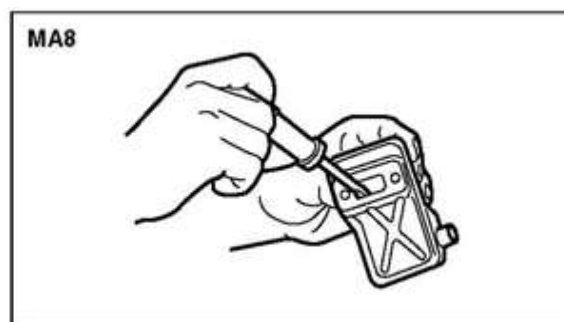
(2) intrare orificiu de răcire a aerului (spate)

■ PROCEDURI CARE TREBUIE REALIZATE DUPĂ FIECARE 100 DE ORE DE UTILIZARE

1. Scoateți toba de eșapament, introduceți o șurubelniță în aerisire și ștergeți orice acumulare de carbon. Ștergeți orice acumulare de carbon pe orificiul de evacuare al tobei de eșapament și portul de evacuare a cilindrului în același timp.

2. Strângeți filetele la toate, șuruburile și niplurile.

3. Verificați dacă orice ulei sau grăsime a intrat în interiorul carcasei ambreiajului și a tamburului și dacă a fost ștersă folosind benzină fără plumb.



■ TABEL DE ÎNTREȚINERE

	sistem / componentă	procedură	înainte de utilizare	la fiecare 25 de ore	la fiecare 50 de ore	la fiecare 100 de ore	notă
MOTOR	scurgeri de combustibil, deversare de combustibil	ștergere	√				
	rezervor de combustibil, filtru de aer, filtru de combustibil	inspectare/ curățare	√	√			Înlocuiți dacă este necesar
	șurub de reglare la relanti	a se vedea REGLAREA TURĂȚIEI DE RELANTI	√				înlocuiți carburatorul dacă este necesar
	bujie	curățare și reajustare distanței dintre electrozi			√		GAP: 0.25 in (0.6-0.7 mm), înlocuiți dacă este necesar
	intrare orificiu de răcire a aerului	curățare		√			
	tobă de eșapament, cameră de scânteii, port de evacuare a cilindrilor	curățare				√	
ARBORE	maneta de accelerație, comutator de aprindere	verificare funcționare	√				
	piese care taie	înlocuiți dacă ceva nu este în regulă	√				
	apărătoare de resturi	asigurați-vă că atașați	√				
	carcasă cutie de transmisie	unsoare		√			
	filete/ nipluri/ șuruburi	strânge / înlocuiți	√			√	neajustând șuruburi

■ GHID DE DEPANARE

VERIFICARE		CAUZE PROBABILE		ACȚIUNE
rezervor de combustibil	→	combustibil incorect sau combustibil în stare blocată	→	scurgeți-l și cu combustibil corect
șurub de reglare a carburatorului	→	în afara gamei normale	→	ajustați la gama normală
tobă de eșapament, cilindru (port de evacuare)	→	carbonul este construit	→	ștergeți
purificator de aer	→	înfundat cu praf	→	spălați
capac ventilator	→	înfundat cu praf	→	spălați

Declarație de conformitate



Declarăm pe propria răspundere că următoarele

HY-BC520 GT

fabricate în serie, sunt conforme cu normele și standardele armonizate UE ce fac referire la siguranța și la standardele specifice produselor:

2006/42/EC, 2004/30/EU,

2000/14/EC, 97/68/EC NRMM

Standarde aplicate:

EN ISO 5395-1:2013, EN ISO 5395-2:2013, AfPS GS 2014:01,

EN ISO 14982:2009, EN ISO 3744:2010, ISO 11094:1991

Importator: EXPOTEHNICA SRL, Blejoi, nr. 960, Prahova, Romania
Blejoi, 23.10.2019

A handwritten signature in black ink, appearing to be 'Mihai Mireșteanu', is written over a faint, light-colored stamp or watermark.

Mihai Mireșteanu (Manager aprovizionare)

HYUNDAI
POWER PRODUCTS

Pentru solicitari va rugam contactati:

EXPOTEHNICA S.R.L.
Blejoi nr.960, Prahova, Romania
Telefon: 0244-436617
Email: office@expotehnica.ro
www.hyundai-power.ro

Importat de EXPOTEHNICA S.R.L., Romania

Licensed by Hyundai Corporation, Korea